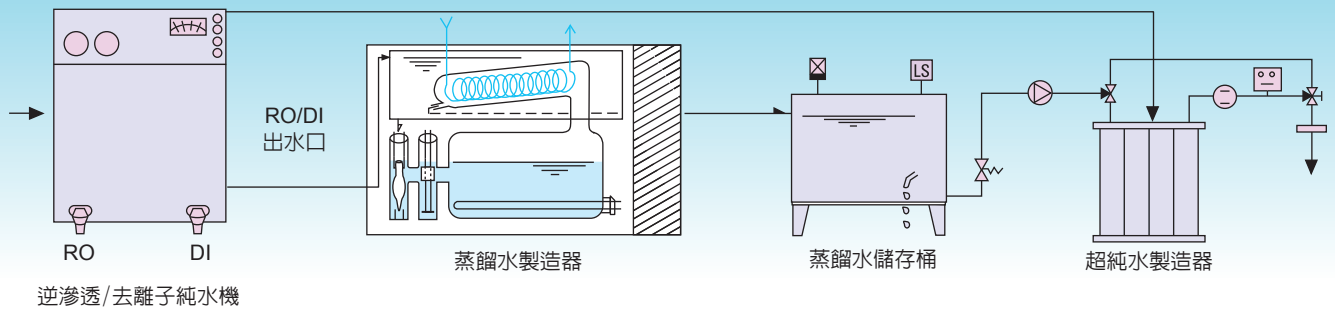
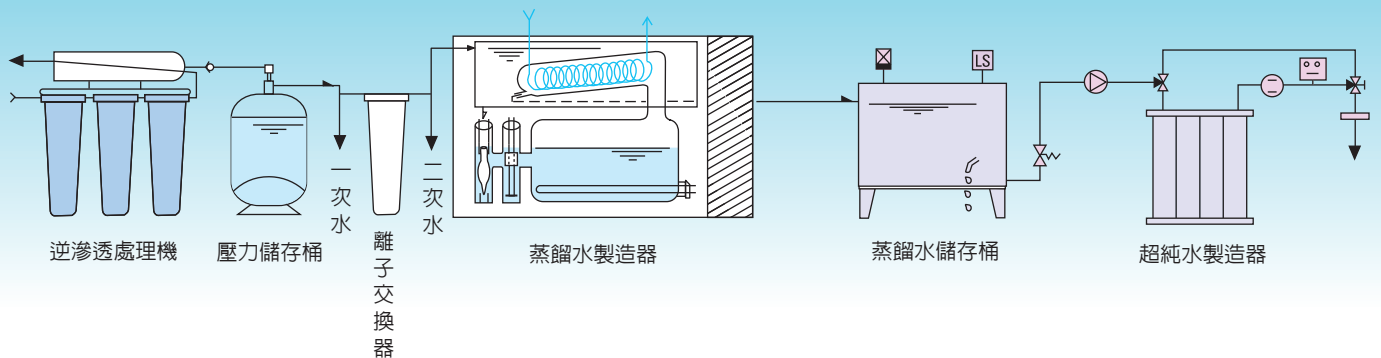


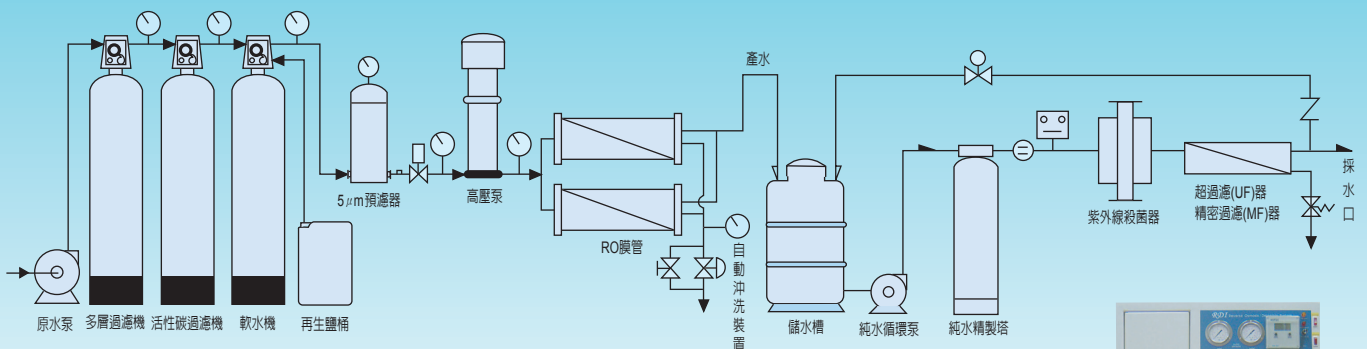
實驗用水製造流程



多用途實驗用水製造流程



產業用大型逆滲透/去離子超純水系統



● 逆滲透產水量：60L~5000L/hr.

● 超純水產量：100L~5000L/hr.

● 水質純度：

比阻抗值 (MΩ-cm, 25°C) 5~18MΩ

有機物 (@TOC ppb) < 20~50

微生物 (cfu/ml) < 1

重金屬 (ppm) < 0.01



組合示意圖